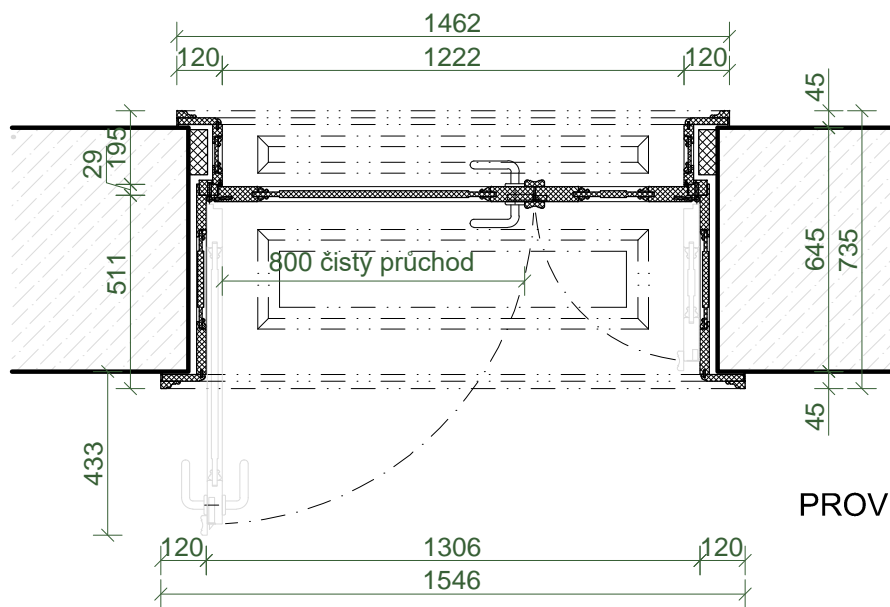
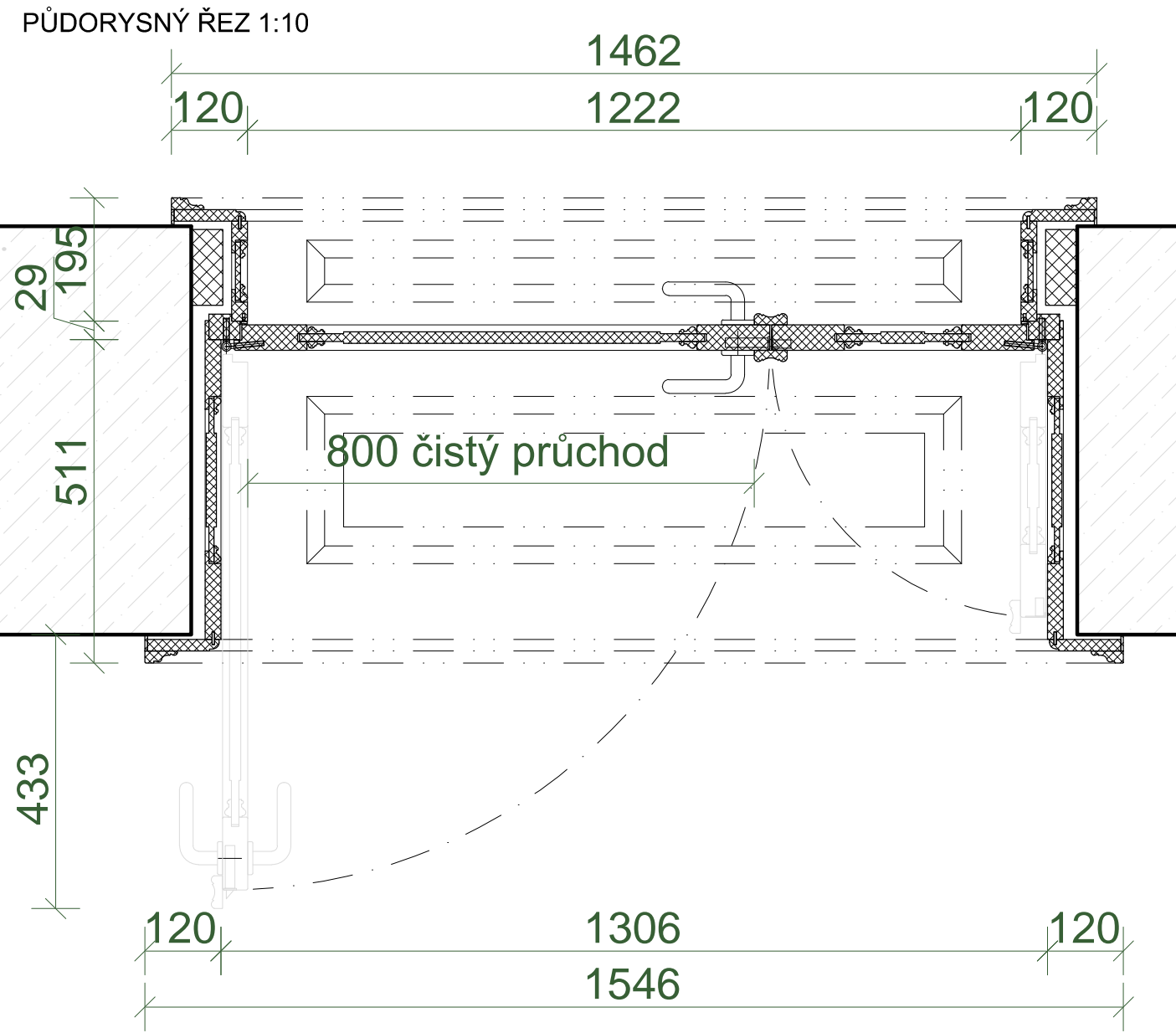
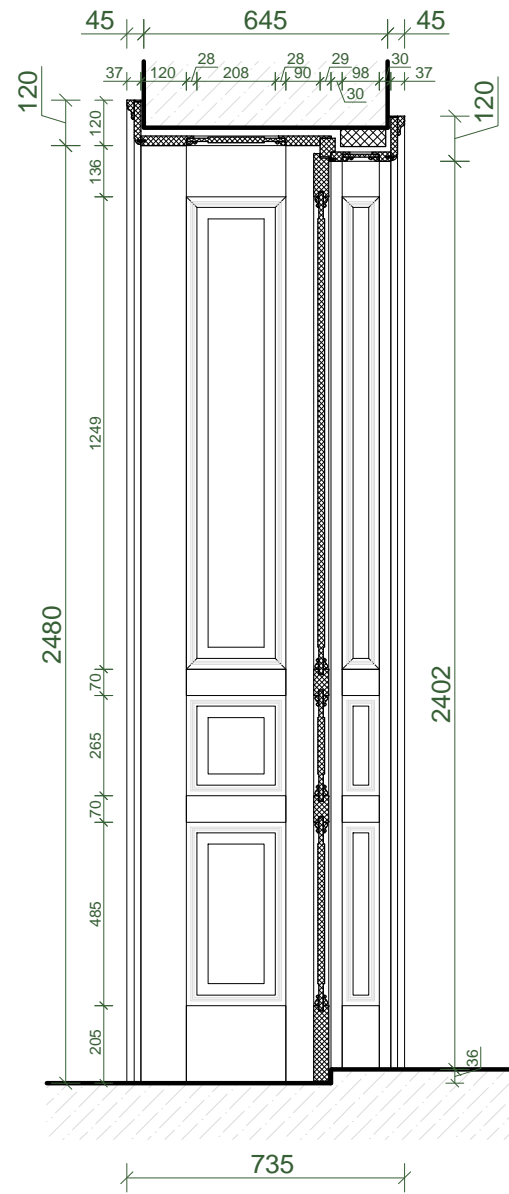
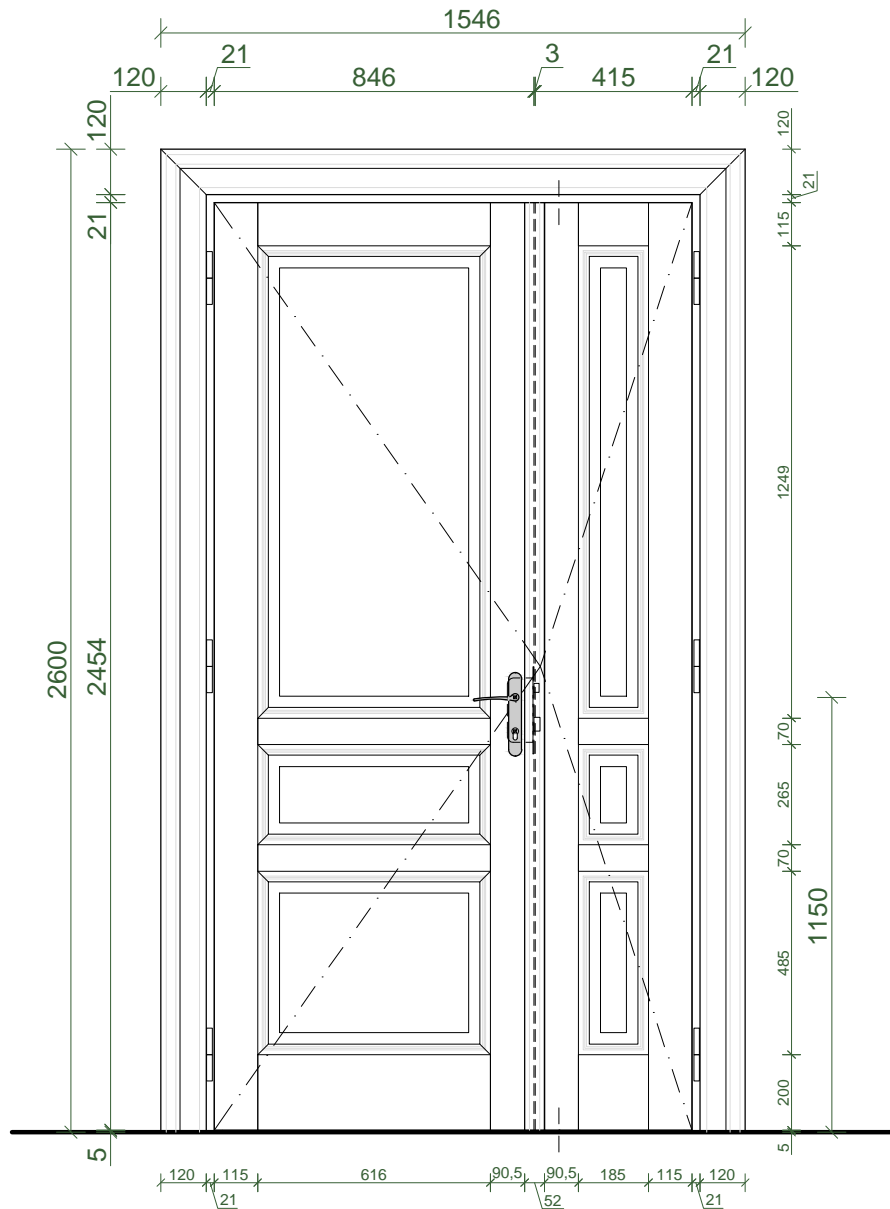
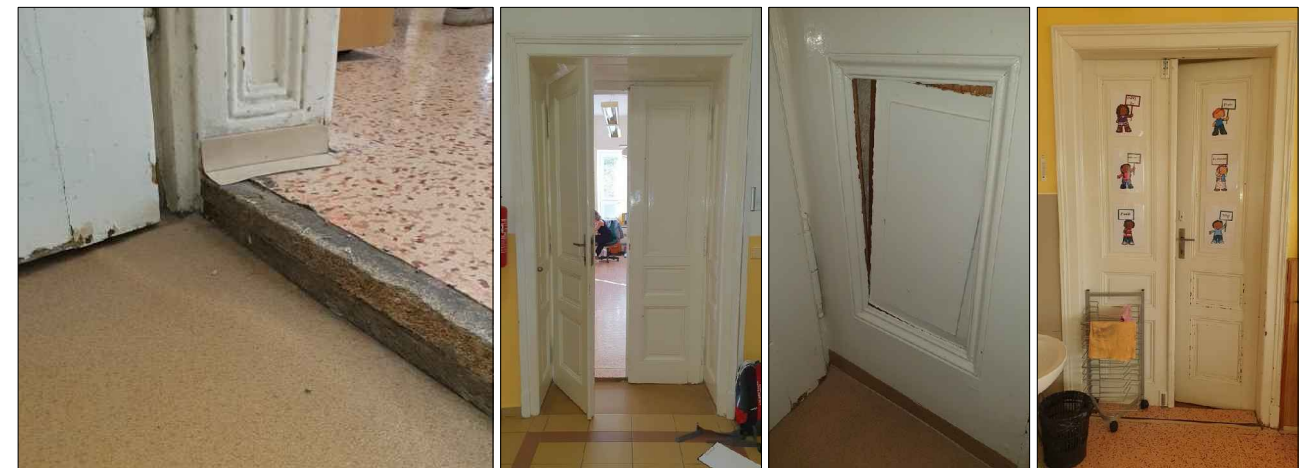


4 ks



STÁVAJÍCÍ STAV



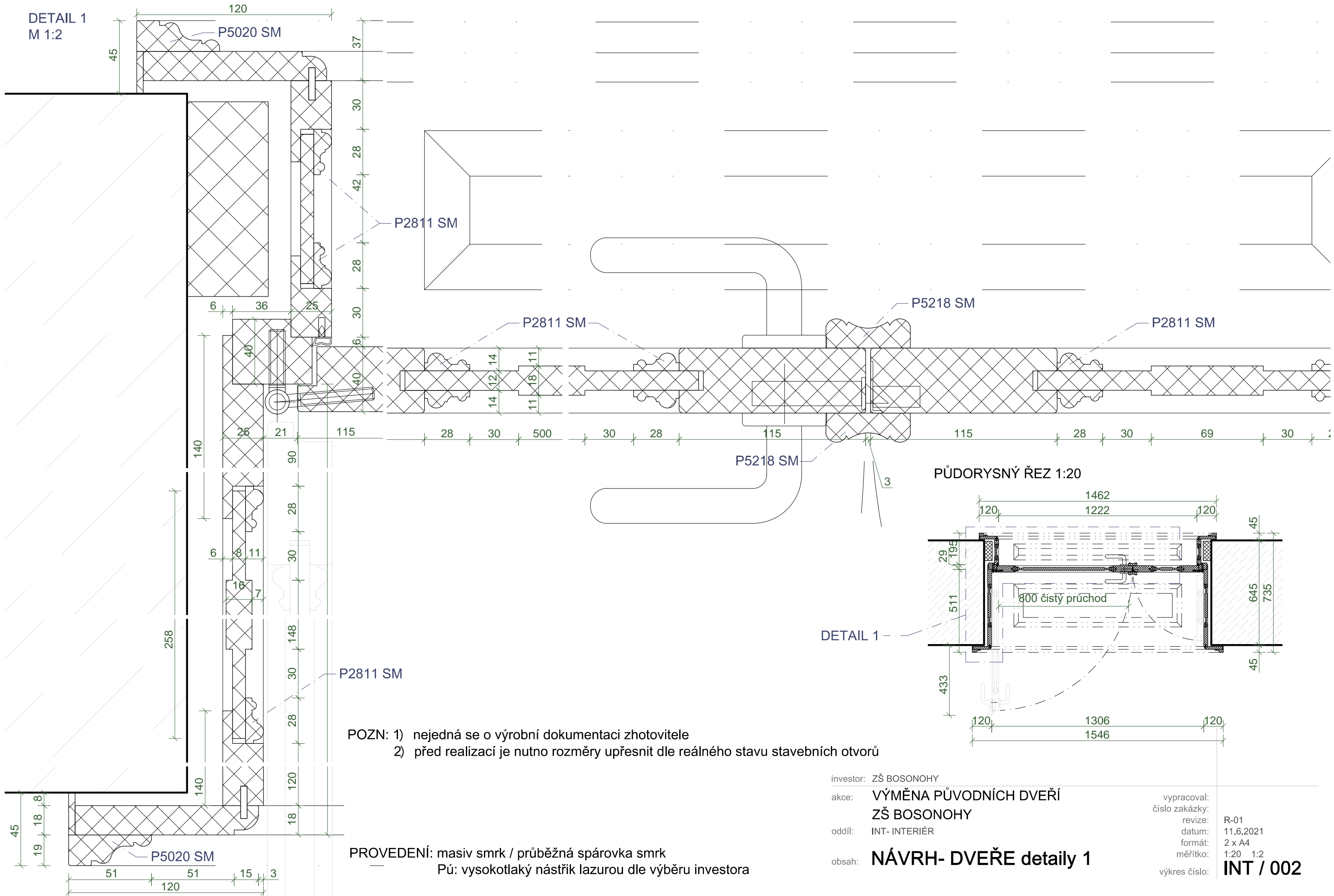
PROVEDENÍ: masiv smrk / průběžná spárovka smrk  
Pú: vysokotlaký nástřik lazuru dle výběru investora

POZN: 1) nejedná se o výrobní dokumentaci zhotovitele  
2) před realizací je nutno rozměry upřesnit dle reálného stavu stavebních otvorů

investor: ZŠ BOSONOHY  
akce: VÝMĚNA PŮVODNÍCH DVEŘÍ  
ZŠ BOSONOHY  
oddíl: INT- INTERIÉR  
obsah: NÁVRH- DVEŘE

vypracoval:  
číslo zakázky:  
revize: R-01  
datum: 11.6.2021  
formát: 2 x A4  
měřítko: 1:20 1:10  
výkres číslo: INT / 001

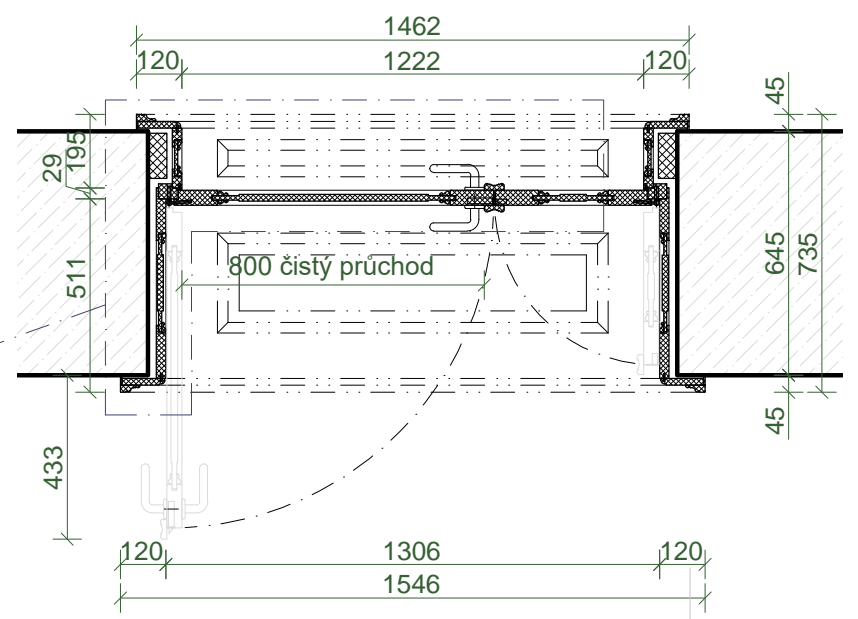
DETAIL 1  
M 1:2



POZN: 1) nejedná se o výrobní dokumentaci zhotovitele  
2) před realizací je nutno rozměry upřesnit dle reálného stavu stavebních otvorů

PROVEDENÍ: masiv smrk / průběžná spárovka smrk  
Pú: vysokotlaký nástřik lazou dle výběru investora

PŮDORYSNÝ ŘEZ 1:20



DETAIL 1

investor: ZŠ BOSONOHY

akce: VÝMĚNA PŮVODNÍCH DVEŘÍ  
ZŠ BOSONOHY

oddíl: INT- INTERIÉR

obsah: **NÁVRH- DVEŘE detaily 1**

vypracoval:

číslo zakázky:

revize: R-01  
datum: 11.6.2021

formát: 2 x A4

měřítko: 1:20 1:2

výkres číslo:

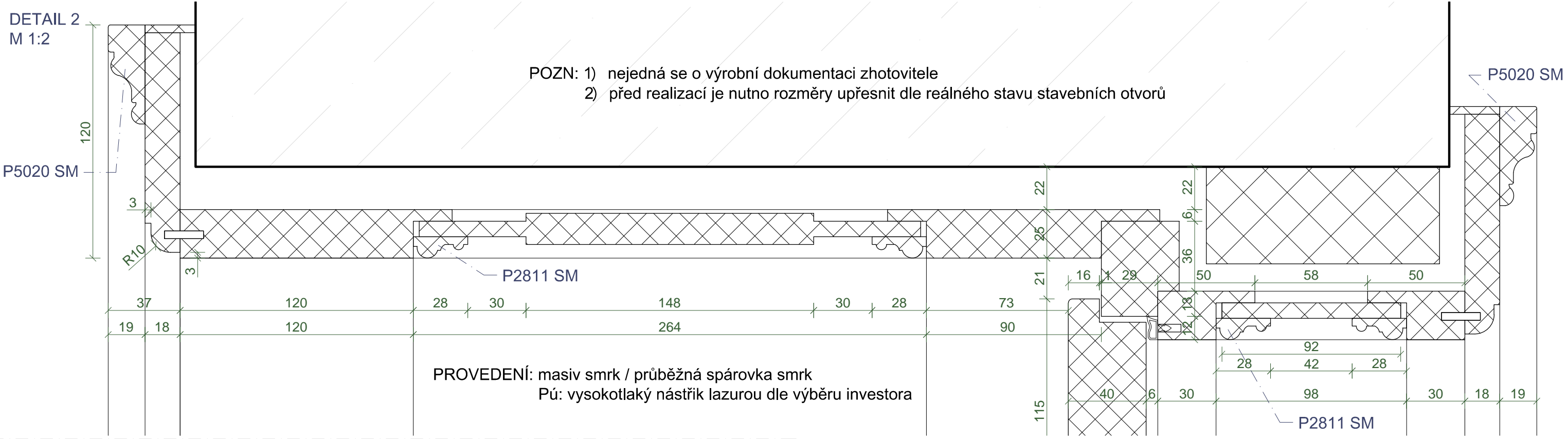
**INT / 002**

DETAIL 2  
M 1:2

P5020 SM

POZN: 1) nejedná se o výrobní dokumentaci zhotovitele  
2) před realizací je nutno rozměry upřesnit dle reálného stavu stavebních otvorů

P5020 SM

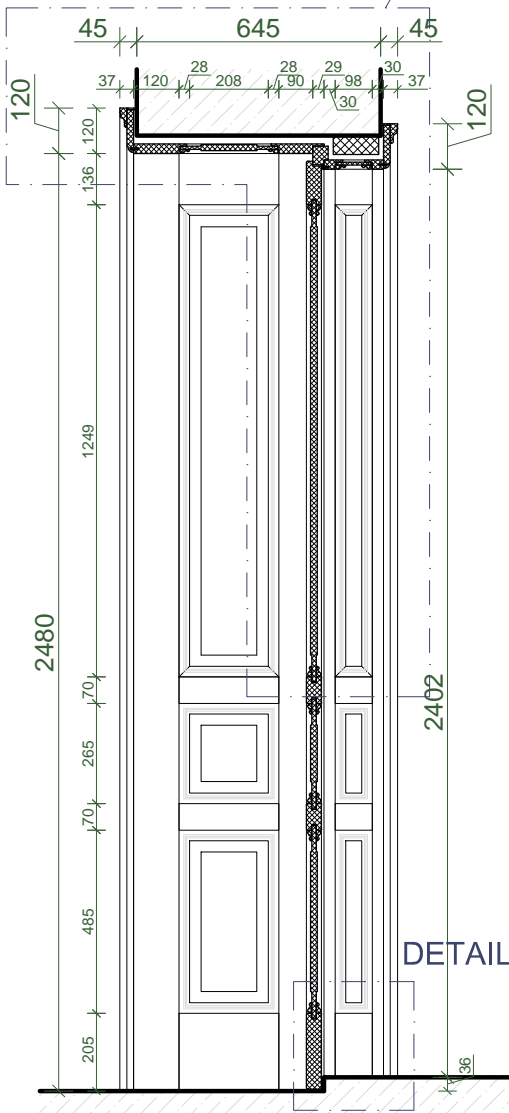


PROVEDENÍ: masiv smrk / průběžná spárovka smrk  
Pú: vysokotlaký nástřik lazourou dle výběru investora

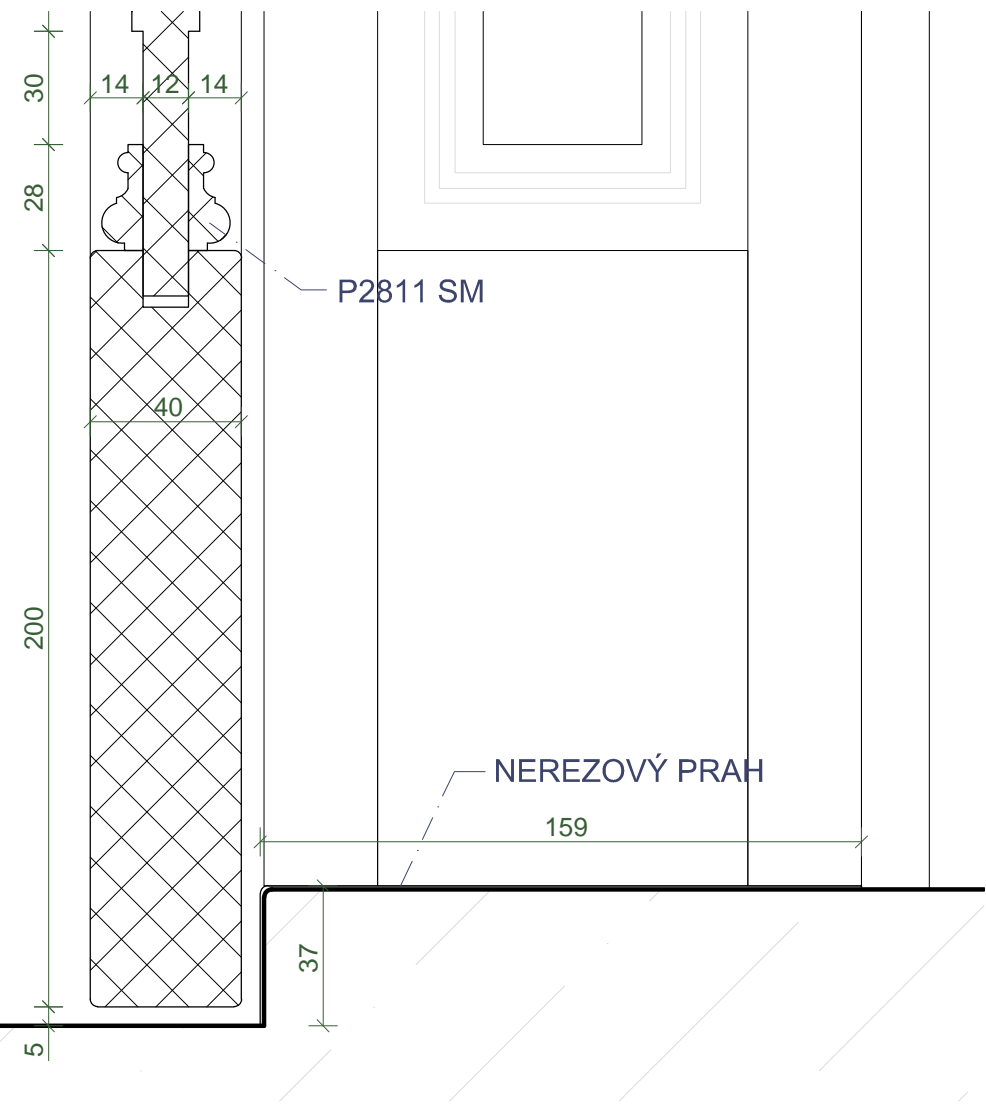
VERTIKÁLNÍ ŘEZ 1:20

DETAIL 2

DETAIL 3  
M 1:2



DETAIL 3



NEREZOVÝ PRAH

P2811 SM

investor: ZŠ BOSONOHY

akce: VÝMĚNA PŮVODNÍCH DVEŘÍ  
ZŠ BOSONOHY

oddíl: INT- INTERIÉR

obsah: NÁVRH- DVEŘE detaily 2

vypracoval:

číslo zakázky:

revize: R-01

datum: 11.6.2021

formát: 2 x A4

měřítko: 1:20 1:2

výkres číslo:

INT / 003